

## DataTraveler Reader

Find the language and latest version of the Hardware Installation Guide for your Kingston® DataTraveler® Reader here.

All the guides are in Adobe Acrobat. PDF format. To view these guides, you need to have the Adobe Acrobat Viewer installed on your system.

Click on the icon for your free download.



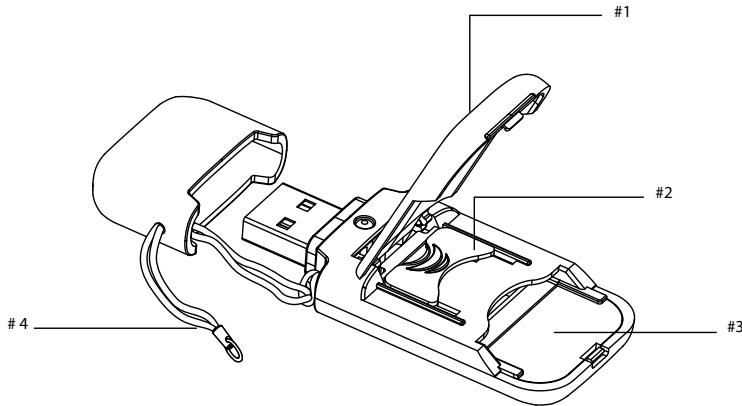
Once installed, just click on the selected installation guide and it will display on your screen.

### DataTraveler Reader Hardware Installation Guide

-  ..... For instructions in English
-  ..... Para instrucciones en español
-  ..... Für Anleitungen in Deutsch
-  ..... Pour des instructions en français
-  ..... Per le istruzioni in italiano
-  ..... Por as instruções em português
-  ..... Voor instructies in het Nederlands
-  ..... Instrukcje w języku polskim
-  ..... Для инструкции на русском
-  ..... Turkce talimatlar için
-  ..... Korean
-  ..... Japanese
-  ..... Thai
- Simplified Chinese ..... 中文说明
- Traditional Chinese ..... 中文說明
- Hindi ..... हिन्दी
- Arabic ..... للتعليمات بللغة العربية

## DT READER HARDWARE INSTALLATION INSTRUCTIONS

The DT Reader is a USB Flash drive with an onboard SD/MMC expansion slot. When inserted into a USB port, two drive letters (i.e. G:\ and H:\) will appear. One for DT Reader's internal memory and one for the expansion slot. Learn more at: [www.kingston.com/support/install/dt](http://www.kingston.com/support/install/dt).



### Inserting and removing SD/MMC media:

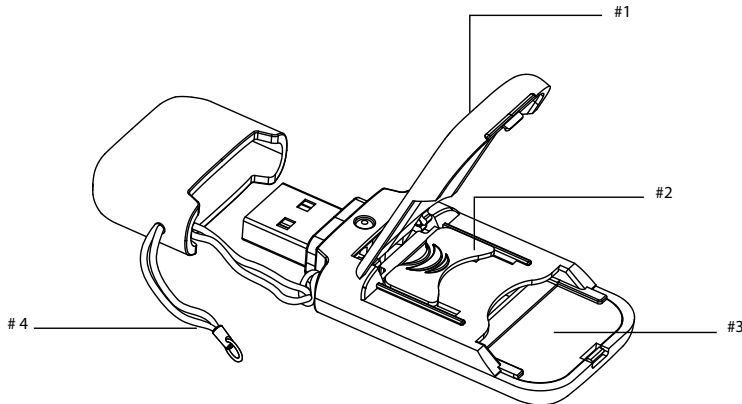
1. Open **memory card cover (# 1)**.
2. Insert media into **memory card slot (# 3)**; contacts facing down. To remove media, use the eject tab **(#2)**.
3. Close card cover for protection.

### Inserting the strap (Optional):

1. Feed the strap **(# 4)** through the hole on the side of the USB cap.
2. Feed the strap through the hole on the side of the DT Reader.
3. Create a loop with the strap and insert the USB cap into the opening.
4. Tighten the strap by pulling on the USB cap.

## INSTRUCCIONES DE INSTALACIÓN DEL HARDWARE DEL LECTOR DT

El lector DT es una unidad USB Flash con una ranura de expansión SD/MMC incorporada. Cuando se conecta a un puerto USB aparecen dos nuevas letras de unidades (p.ej. G:\ y H:\) Una es para la memoria interna del lector DT y otra para la ranura de expansión. Encontrará más información en: [www.kingston.com/support/install/dt](http://www.kingston.com/support/install/dt).



### Introducción y extracción de un soporte SD/MMC:

1. Abra la **cubierta de la tarjeta de memoria (# 1)**.
2. Introduzca el soporte en la **ranura de la tarjeta de memoria (# 3)** con los contactos orientados hacia abajo. Para extraer el soporte, utilice la pestaña de expulsión (**# 2**).
3. Cierre la cubierta de la tarjeta para su protección.

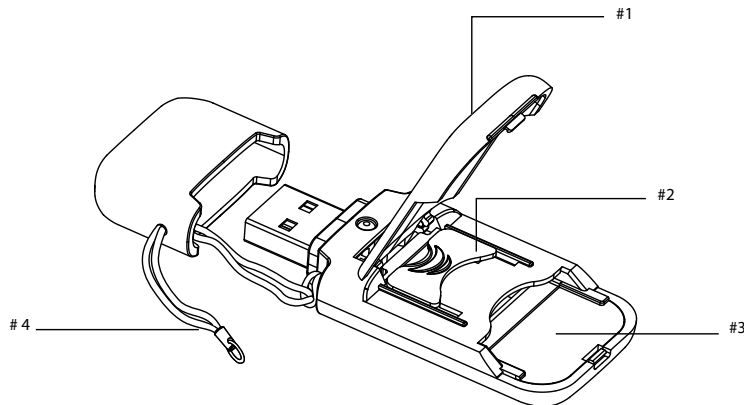
### Colocación de la correa (opcional):

1. Introduzca la correa (**# 4**) a través del orificio situado en el lateral de la tapa del USB.
2. Introduzca la correa a través del orificio situado en el lateral del lector DT.
3. Haga un lazo con la correa e introduzca la tapa del USB por su interior.
4. Apriete la correa tirando de la tapa del USB.

## DATATRAVELER LESEGERÄT: INSTALLATIONSANLEITUNGEN FÜR HARDWARE

Das DataTraveler Lesegerät ist ein USB-Speicher mit integriertem Steckplatz für Secure Digital und MultiMedia Karten. Wenn dieses in einen USB-Steckplatz eingesteckt wird, erscheinen zwei zusätzliche Laufwerksbuchstaben (G:\ und H:\), einer für den internen Speicher des Lesegerätes und einer für den zusätzlichen Kartensteckplatz. Mehr dazu erfahren Sie unter der Adresse:

**[www.kingston.com/support/install/dt](http://www.kingston.com/support/install/dt).**



### Einlegen und Entfernen von SD/MMC-Karten:

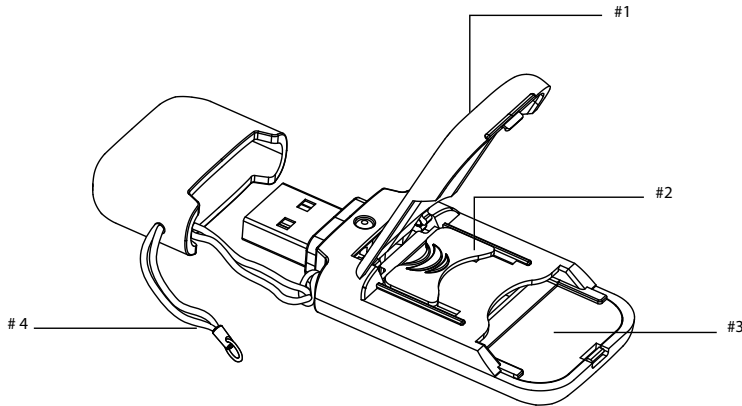
1. Öffnen Sie **die Klappe des Kartenfachs (# 1)**.
2. Schieben Sie eine Speicherkarte mit nach unten gerichteten Kontakten in den **Kartenslot (# 3)** ein. Um die Karte auszuwerfen, verwenden Sie die Auswerfen-Taste **(# 2)**.
3. Schließen Sie die Klappe des Kartenfachs, um die Karte zu schützen.

### Einführen des Trageriemens (Optional):

1. Führen Sie den Riemen **(# 4)** durch das Loch an der Seite der Kappe des USB-Speichers.
2. Führen Sie den Riemen durch das Loch an der Seite des DataTraveler Lesegerätes.
3. Machen Sie mit dem Riemen eine Schleife und führen dann die Kappe des USB-Speichers in die Öffnung ein.
4. Ziehen Sie den Riemen durch Ziehen an der Kappe des USB-Speichers fest.

## INSTRUCTIONS D'INSTALLATION DU MATÉRIEL DT READER

Le lecteur DT Reader est un lecteur Flash USB doté d'un connecteur d'extension SD/MMC intégré. Lorsqu'il est inséré dans un port USB, deux lettres de lecteurs (G:\ et H:\) s'affichent. L'une correspond à la mémoire interne du DT Reader, l'autre au connecteur d'extension. Pour en savoir plus, visitez : [www.kingston.com/support/install/dt](http://www.kingston.com/support/install/dt).



### Insertion et retrait de la carte SD/MMC :

1. Soulevez le **cache de la carte mémoire (#1)**.
2. Insérez la carte dans le **logement de carte mémoire (#3)**, contacts tournés vers le bas. Pour retirer la carte, utilisez le système d'éjection **(#2)**.
3. Refermez le cache de protection de la carte.

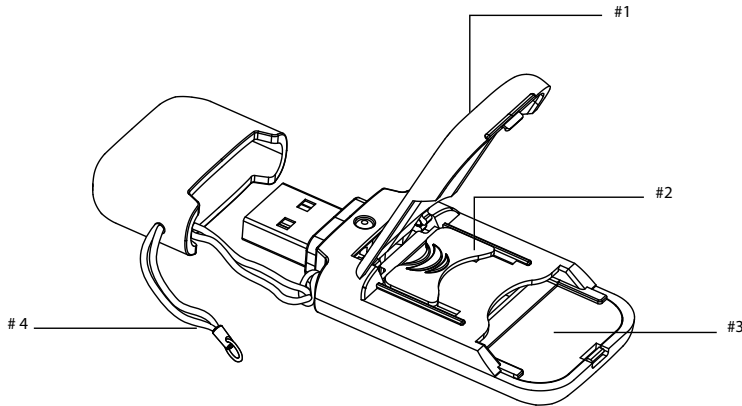
### Insertion de la dragonne (optionnelle):

1. Faites passer la dragonne **(#4)** dans l'orifice situé sur le côté du capuchon USB.
2. Faites passer la dragonne dans l'orifice situé sur le côté du lecteur DT Reader.
3. Formez une boucle avec la dragonne et insérez le capuchon USB dans l'ouverture.
4. Resserrez la dragonne en tirant sur le capuchon USB.

## ISTRUZIONI PER L'INSTALLAZIONE DELL'HARDWARE DT READER

DT Reader è un'unità Flash USB dotata di slot di espansione per schede di memoria SD/MMC. Inserendo il dispositivo in una porta USB, compariranno due lettere dell'unità (per es. G:\ e H:\). Una per la memoria interna di DT Reader, una per lo slot di espansione. Per ulteriori informazioni:

[www.kingston.com/support/install/dt](http://www.kingston.com/support/install/dt).



Inserire e rimuovere supporti SD/MMC:

1. Aprire il **coperchio di protezione per schede di memoria (# 1)**.
2. Inserire il supporto nello **slot per schede di memoria (# 3)**; i contatti dovranno essere rivolti verso il basso. Per rimuovere il supporto, agire sulla linguetta di estrazione **(#2)**.
3. Chiudere il coperchio di protezione delle schede.

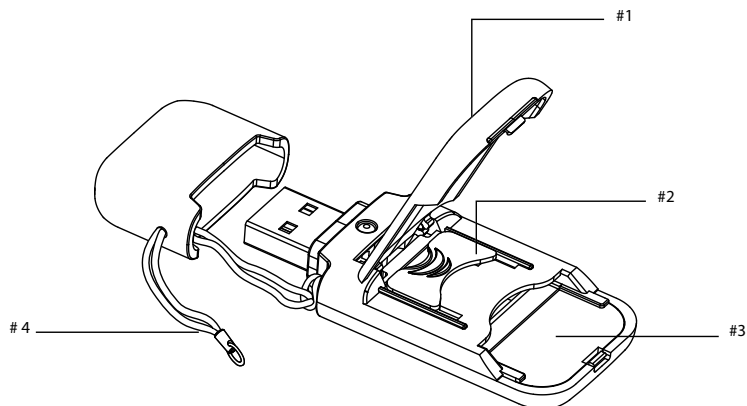
Inserire la fascetta (opzionale):

1. Far passare la fascetta **(# 4)** attraverso il foro a lato del cappuccio USB.
2. Far passare la fascetta attraverso il foro a lato del DT Reader.
3. Creare un'asola con la fascetta, facendovi passare all'interno il cappuccio USB.
4. Per fissare tirare la fascetta con il cappuccio USB.

## INSTRUÇÕES DE INSTALAÇÃO DO HARDWARE DO LEITOR DT

O leitor DT é uma unidade flash USB com um slot de expansão SD/MMC. Quando inserida numa porta USB, aparecerão duas letras de unidade (por exemplo, G:\ e H:\). Um para a memória interna do leitor DT e um para o slot de expansão. Saiba mais em:

[www.kingston.com/support/install/dt](http://www.kingston.com/support/install/dt).



### Inserção e remoção da mídia SD/MMC:

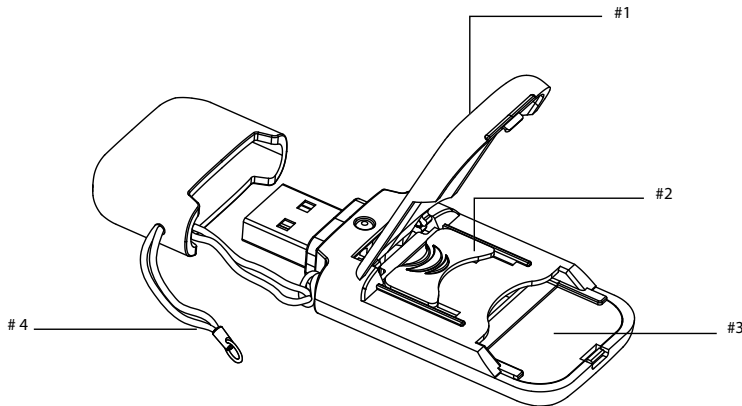
1. Abra a **tampa do cartão de memória (# 1)**.
2. Insira a mídia no **slot de expansão do cartão de memória (# 3)** com os contatos voltados para baixo. Para remover a mídia, use a opção para ejetar (**#2**).
3. Feche a tampa do cartão para proteção.

### Inserção da alça (opcional):

1. Passe a alça (**# 4**) através do furo lateral da tampa USB.
2. Passe a alça através do furo lateral do leitor DT.
3. Faça uma laço com a alça e insira a tampa USB na abertura.
4. Aperte a alça puxando a tampa USB.

## INSTALLATIE-INSTRUCTIES VOOR DE HARWARE VAN DE DATATRAVELER READER

De DT Reader is een USB Flash drive met een geïntegreerde SD/MMC-uitbreidingsleuf. Als een geheugenkaart op de USB-poort wordt aangesloten, verschijnen er twee driveletters (bijvoorbeeld G:\ en H:\). Een voor het interne geheugen van de DT Reader en een voor de uitbreidingsleuf. Ga voor meer informatie naar: [www.kingston.com/support/install/dt](http://www.kingston.com/support/install/dt).



SD/MMC-geheugenkaarten plaatsen en verwijderen:

1. Open het deksel van het **geheugenkaartcompartiment (# 1)**.
2. Plaats de kaart in de **geheugenkaartsleuf (# 3)**; de contacten wijzen hierbij naar beneden. Gebruik de ontgrendelknop (**#2**) om de kaart te verwijderen.
3. Sluit het deksel van het geheugenkaartcompartiment ter bescherming.

Het riempje aanbrengen (optioneel):

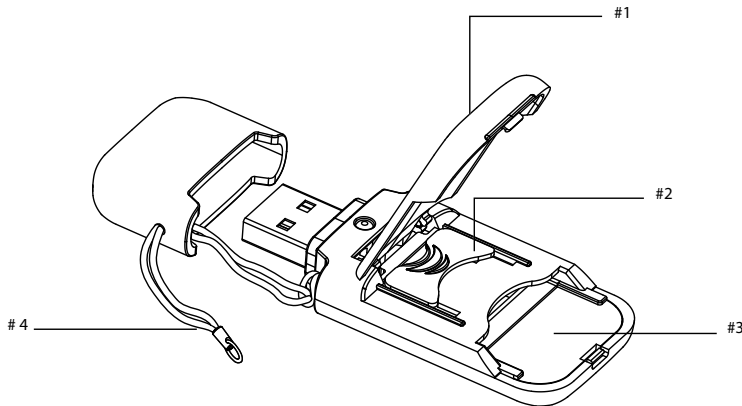
1. Geleid het riempje (**# 4**) door het gat aan de zijkant van het USB-kapje.
2. Geleid het riempje door het gat aan de zijkant van de DT Reader.
3. Maak een lus en schuif het USB-kapje in de opening.
4. Trek het riempje strak aan door aan het USB-kapje te trekken.



## INSTALACJA DT READER — INSTRUKCJA

DT Reader to napęd pamięci flash USB z wbudowanym gniazdem rozszerzeń SD/MMC. Po włożeniu napędu do portu USB pojawiają się dwa nowe dyski (np. G:\ i H:\). Jeden z nich to pamięć wewnętrzna DT Reader, drugi to gniazdo rozszerzeń. Więcej informacji pod adresem:

[www.kingston.com/support/install/dt](http://www.kingston.com/support/install/dt).



### Wkładanie i wyjmowanie nośników SD/MMC:

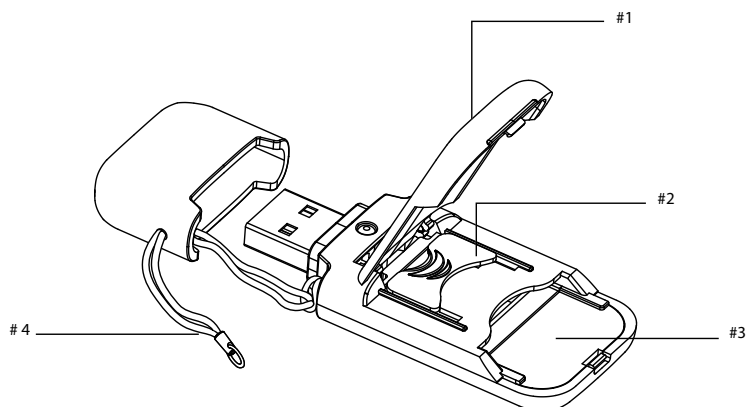
1. Otwórz **pokrywę gniazda kart pamięci (#1)**.
2. Włóż nośnik do **gniazda kart pamięci (#3)**, stykami skierowanymi w dół. Aby wyjąć nośnik, użyj przycisku wysuwania (**#2**).
3. Zamknij pokrywę, aby zabezpieczyć gniazdo.

### Montaż paska (opcjonalnie):

1. Przesuń pasek (**#4**) przez otwór znajdujący się z boku zatyczki USB.
2. Przesuń pasek przez otwór znajdujący się z boku DT Reader.
3. Wykonaj pętlę z paska i przełóż przez nią zatyczkę USB.
4. Zaciągnij pętlę, pociągając za zatyczkę USB.

## ИНСТРУКЦИЯ ПО УСТАНОВКЕ АППАРАТНОГО ОБЕСПЕЧЕНИЯ ДЛЯ DT READER

DT Reader представляет собой USB флеш драйв со встроенным разъемом для карт SD/MMC. Когда устройство вставлено в USB порт компьютера, оно опознается как диск G:\ и H:\. Одна буква обозначает внутреннюю память, другая – слот под карту. Более подробную информацию можно получить [www.kingston.com/support/install/dt](http://www.kingston.com/support/install/dt).



### Установка и удаление карты SD/MMC

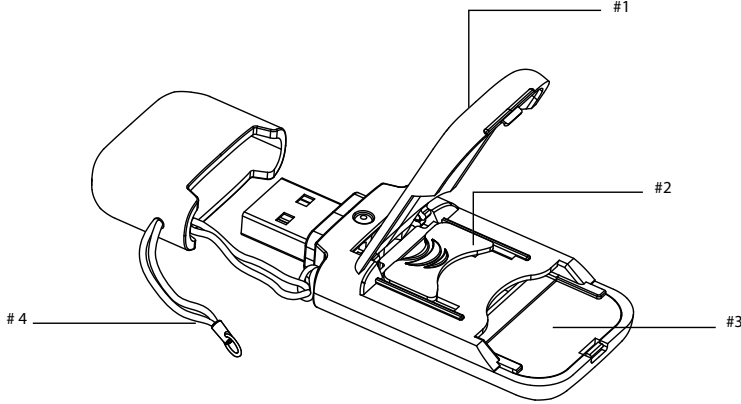
1. Откройте крышку устройства (**# 1**).
2. Вставьте карту лицом вниз в специальный слот (**# 3**). Для извлечения карты нажмите на клавишу (**# 2**).
3. Закройте устройство для безопасности.

### Фиксирующий ремешок (не обязательно для установки)

1. Просуньте ремешок (**# 4**) через специальное отверстие на колпачке USB
2. Просуньте ремешок через специальное отверстие на корпусе USB
3. Сделайте петельку на ремешке и просуньте в нее колпачок от USB
4. Затяните ремешок, потянув за колпачок USB.

## DT OKUYUCU DONANIM KILAVUZU TALIMATLARI

DT Okuyucu, SD/MMC genişletme yuvasına sahip bir USB Flash sürücüdür. Bir USB portuna yerleştirildiğinde iki sürücü harfi (örn. G:\ ve H:\) ve çıkacaktır. Biri DT Okuyucu'nun dahili belleği, diğeri de genişletme yuvası içindir. Daha fazlasını edinmek için [www.kingston.com/support/install/dt](http://www.kingston.com/support/install/dt) adresine gidin.



SD/MMC medya takma ve çıkartma:

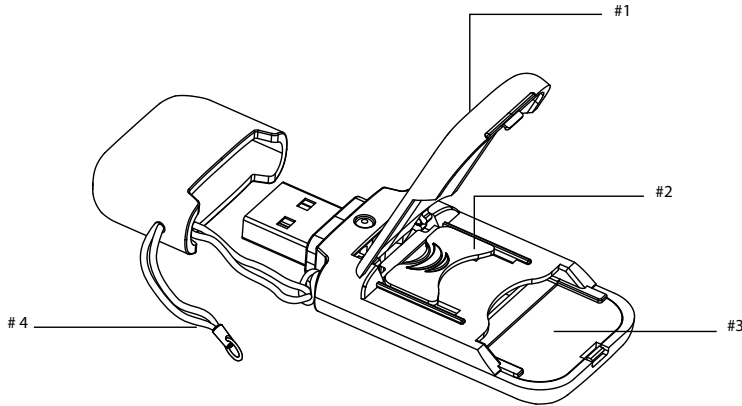
1. **Bellek kartı kapağını** açın (#1).
2. Kontaklar aşağı bakacak şekilde medya'yı **bellek kartı yuvasına** (#3) yerleştirin. Medya'yı çıkartmak için **çıkartma çıkıntısını** (#2) kullanın.
3. Koruma için kart kapağını kapatın.

Kayışın yerleştirilmesi (Opsiyonel)

1. USB başlığının kenarındaki deliğin içersinden kayışı (#4) geçirin.
2. DT Okuyucu'nun kenarındaki deliğin içersinden kayışı geçirin.
3. Kayışla bir ilmik oluşturun ve USB başlığını deliğin içine sokun.
4. USB başlığını çekerek kayışı sıkılaştırın.

## DT 리더 하드웨어 설치 지침

DT 리더는 SD/MMC 확장 슬롯이 내장된 USB 플래시 드라이브입니다. USB 포트에 연결하면 2개의 드라이브 문자(G:\ 및 H:\)가 나타납니다. 하나는 DT 리더의 내부 메모리용이고 하나는 확장 슬롯용입니다. 자세한 내용은 [www.kingston.com/support/install/dt](http://www.kingston.com/support/install/dt)를 참조하십시오.



### SD/MMC 미디어 삽입 및 제거:

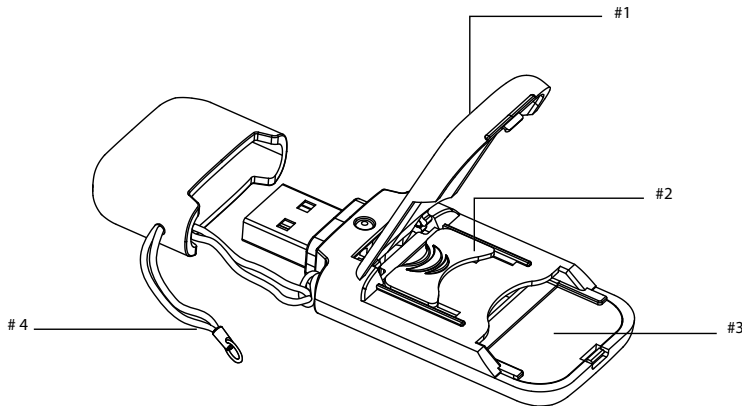
1. 메모리 카드 덮개(#1)를 엽니다.
2. 미디어를 접촉부가 아래로 향한 상태로 메모리 카드 슬롯(#3)에 삽입합니다. 미디어를 제거하려면 꺼내기 램(#2)을 사용합니다.
3. 보호를 위해 카드 덮개를 닫습니다.

### 스트랩 연결(선택 사항):

1. 스트랩(#4)을 USB 캡 측면에 있는 구멍으로 통과시킵니다.
2. 스트랩을 DT 리더 측면에 있는 구멍으로 통과시킵니다.
3. 스트랩으로 고리 모양을 만들고 그 사이로 USB 캡을 통과시킵니다.
4. USB 캡을 당겨 스트랩을 조입니다.

## DTリーダーのハードウェア取付要領

DTリーダーは、オンボードSD/MMC拡張スロット搭載のUSBフラッシュドライブです。USBポートに挿入すると、2つのドライブ文字 (G:\およびH:\) が表示されます。1つはDT Readerの内 部メモリ用、そしてもうひとつは拡張スロット用です。詳細については、以下を参照してください。Web: [www.kingston.com/support/install/dt](http://www.kingston.com/support/install/dt)



### SD/MMCメディアの抜き差し:

1. メモリカードカバー (#1)を開きます。
2. 接点のある側を下に向けた状態でメモリカード スロット(#3)にメディアを挿入します。メディア を取り外すには、イジェクトタブ(#2)を使用します。
3. 保護のため、カードカバーを閉じてください。

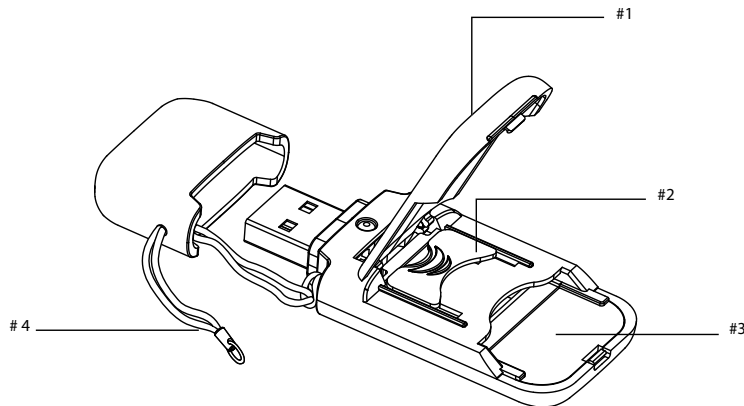
### ストラップの挿入(オプション):

1. USBキャップ横の穴にストラップ(#4)を通します。
2. DT Reader横の穴にストラップ(#4)を通します。
3. ストラップでループをつくり、USBキャップ を開口部に挿入します。
4. YSBキャップ上を引っ張ってストラップを締めます。

## ขั้นตอนการติดตั้งฮาร์ดแวร์ DT READER

DT Reader เป็นแฟลชไดรฟ์ USB ซึ่งมีสล็อตเพิ่มขยายสำหรับการ์ด SD/MMC เมื่อเสียบเข้ากับพอร์ต USB จะปรากฏไดรฟ์เพิ่มขึ้นสองตัว (เช่น G:\ และ H:\) ไดรฟ์หนึ่งสำหรับหน่วยความจำภายในของ DT Reader และอีกไดรฟ์สำหรับสล็อตเพิ่มขยาย เรียนรู้เพิ่มเติมได้ที่:

[www.kingston.com/support/install/dt](http://www.kingston.com/support/install/dt).



### การใส่และการถอดการ์ด SD/MMC:

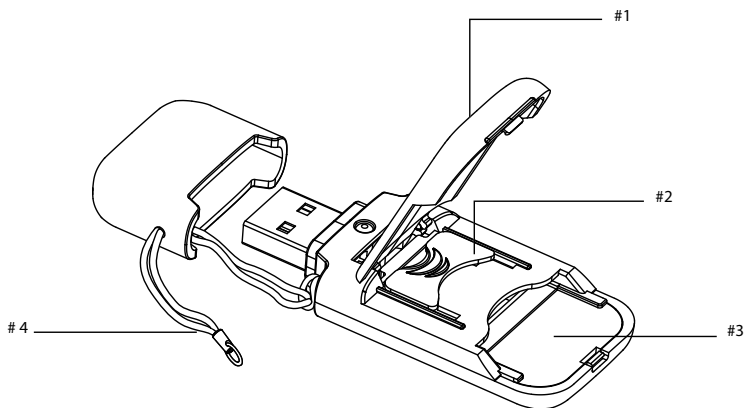
1. เปิดฝาปิดการ์ดหน่วยความจำ (#1).
2. ใส่การ์ดลงในสล็อตการ์ดหน่วยความจำ (#3); โดยคว่ำด้านหน้าลง สำหรับการถอดการ์ด ให้ใช้แถบสำหรับเลื่อนการถอดออก (#2).
3. ปิดฝาปิดการ์ดหน่วยความจำเพื่อการป้องกัน.

### การใส่สายคล้อง (อุปกรณ์เสริม):

1. สอดสายคล้อง (#4) ผ่านช่องที่ด้านข้างของฝา USB.
2. ร้อยสายคล้องผ่านช่องที่ด้านข้างของ DT Reader.
3. ทำปมที่สายคล้องและใส่ฝา USB ให้อยู่ในตำแหน่งที่ถูกต้อง.
4. ทำสายคล้องให้แน่นโดยการดึงที่ฝา USB.

## DT 读卡器硬件安装指南

DT 读卡器是一款自带 SD/MMC 扩展槽的 USB 闪存盘。当插入 USB 端口时，会出现两个盘符（例如 G:\ 和 H:\）。一个显示的是 DT 读卡器的内部存储器，另一个显示的是扩展槽。有关更多信息，请访问：[www.kingston.com/support/install/dt](http://www.kingston.com/support/install/dt)。



### 插入和移除 SD/MMC 存储卡：

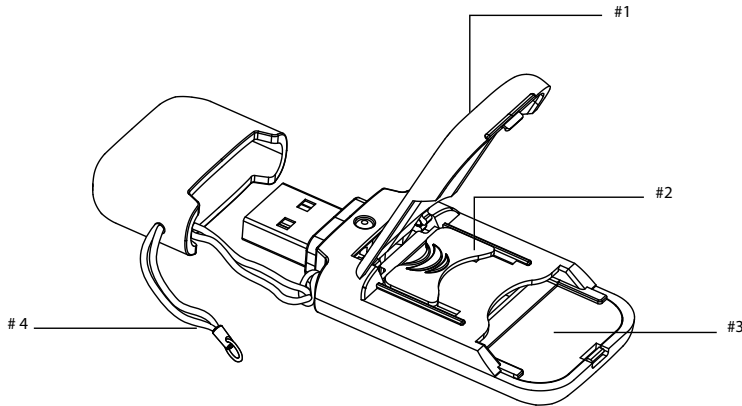
1. 打开存储卡盖 (#1)。
2. 将存储卡插入存储卡槽 (#3)；触点朝下。要移除存储卡，请使用弹出按键 (#2)。
3. 为保护读卡器，请合上卡盖。

### 接上挂绳（可选）：

1. 将挂绳 (#4) 穿过 USB 头帽边上的孔。
2. 然后将挂绳穿过 DT 读卡器边上的孔。
3. 将挂绳打一个圈，将 USB 头帽穿过圆圈。
4. 通过拉 USB 头帽系紧挂绳。

## DT 讀卡機硬體安裝指南

DT 讀卡機是一款內建 SD/MMC 插槽的 USB 隨身碟。當插入到 USB 連接埠時，會出現兩個磁碟機代號（例如 G:\ 和 H:\）。一個顯示的是 DT 讀卡器的內部記憶體，另一個顯示的是擴充槽。更多詳細資訊，請瀏覽：[www.kingston.com/support/install/dt](http://www.kingston.com/support/install/dt)。



插入和移除 SD/MMC 記憶卡：

1. 打開 USB 隨身碟機身的蓋子 (#1)。
2. 將記憶卡插入記憶卡插槽 (#3)；金手指朝下。要移除記憶卡，請使用彈出按鍵 (#2)。
3. 為保護讀卡機，安裝完畢後請合上蓋子。

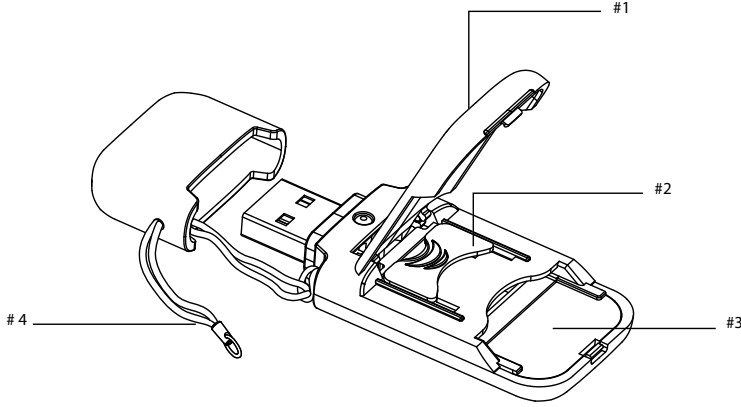
穿入吊繩（可選擇）：

1. 將吊繩 (#4) 穿過 USB 上蓋邊緣的小孔。
2. 然後將吊繩穿過 DT 讀卡機邊緣的孔。
3. 將吊繩打一個圈，並將 USB 上蓋穿過圓圈。
4. 將 USB 上蓋往上拉，繫緊吊繩。



## DT श्रमडश्र ळङ्गडैव्यश्र स्थङ्गङ्गथप् वश्रने स।ब।धङ्गभ थन्ठैशङ्ग

DT रीडर एक USB फ्लैश ड्राइव है जिस पर SD/MMC विस्तार स्लॉट लगा हुआ है। जब इस USB पोर्ट में डाला जाता है, तो दो ड्राइव अक्षर (अर्थात् G:\ और H:\) दिखाई देंगे। एक DT रीडर की आंतरिक मेमरी के लिए और दूसरा विस्तार स्लॉट के लिए। अधिक जानकारी प्राप्त करें: [www.kingston.com/support/install/dt](http://www.kingston.com/support/install/dt)



### SD/MMC मीडिया डालना और निकालना:

1. मेमरी कार्ड कवर (#1) खोलें।
2. मेमरी कार्ड स्लॉट (#1) में मीडिया डालें; संपर्क बिन्दु नीचे की ओर रहें। मीडिया को निकालने के लिए इजेक्ट टैब (#2) का प्रयोग करें।
3. सुरक्षा के लिए कार्ड कवर बन्द कर दें।

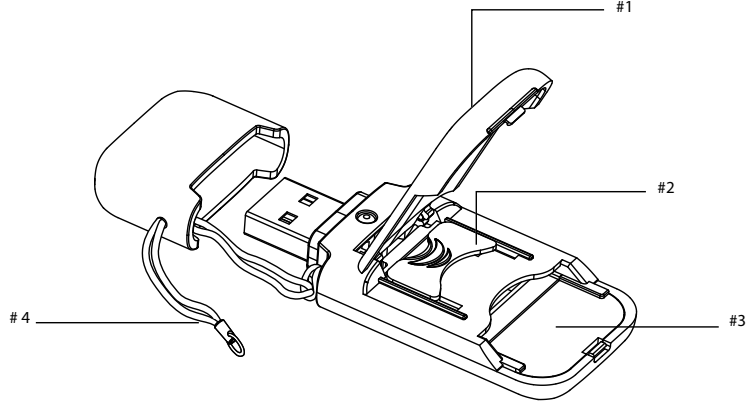
### स्ट्रैप अन्दर डालना (वैकल्पिक) :

1. USB कैप के साइड पर बने छेद से स्ट्रैप अन्दर डालें।
2. DT रीडर के साइड पर बने छेद से स्ट्रैप अन्दर डालें।
3. स्ट्रैप से एक लूप बनाएं और USB कैप को छेद में डालें।
4. USB कैप को खींचकर स्ट्रैप को कस दें।

## تعليمات تركيب جهاز قارئ DT

قارئ DT عبارة عن مشغل فلاش يتم تركيبه في وصلة USB وبه فتحة توصيل بطاقة ذاكرة SD وMMC. عند إدخال القارئ في فتحة USB، يظهر حرفي مشغل جديدين (مثل G:\ و H:\). أحدهما خاص بالذاكرة الداخلية لقارئ DT والآخر لفتحة التوصيل. لمعرفة المزيد زر الموقع:

[www.kingston.com/support/install/dt](http://www.kingston.com/support/install/dt)



### تركيب وإزالة وسيط بطاقة الذاكرة SD وMMC:

1. افتح غطاء بطاقة الذاكرة (# 1).
2. أدخل الوسيط في فتحة بطاقة الذاكرة (# 3) بحيث تكون الوصلات متجهة لأسفل. لإزالة الوسيط، استخدم طرف الإخراج (# 2).
3. أغلق غطاء البطاقة للحماية.

### تركيب الحزام (اختياري):

1. أدخل الحزام (# 4) من خلال الفتحة الموجودة بجانب غطاء USB.
2. أدخل الحزام من خلال الفتحة الموجودة بجانب قارئ DT.
3. قم بعمل عقدة باستخدام الحزام وأدخل غطاء USB في الفتحة.
4. قم بإحكام الحزام بشدة فوق غطاء USB.