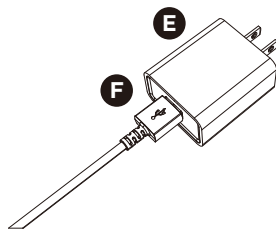
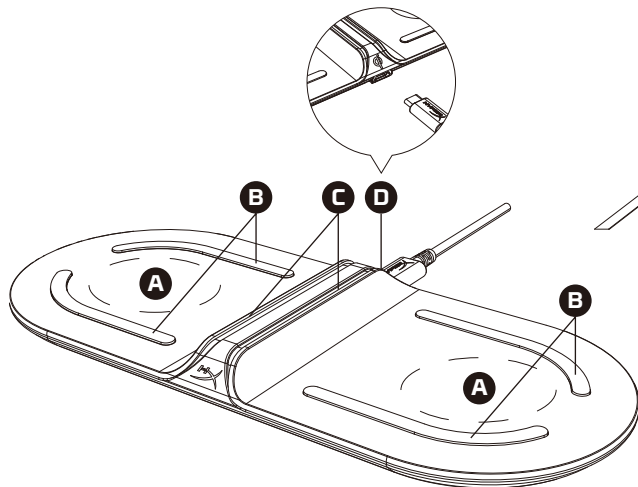


HyperX ChargePlay™ Base

Qi Wireless Charger

Quick Start Guide

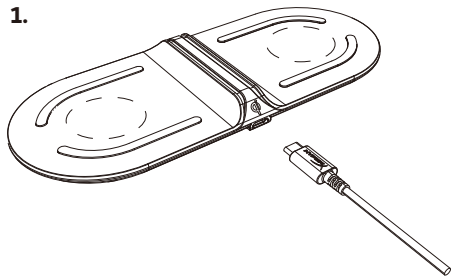
Overview



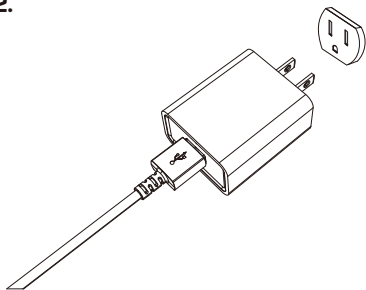
- A** Charging Pads
- B** Anti-slip grips
- C** Charging Status Indicators
- D** USB Type-C Port
- E** AC Wall Adapter
- F** USB Type-C to USB Type-A Cable

Installation

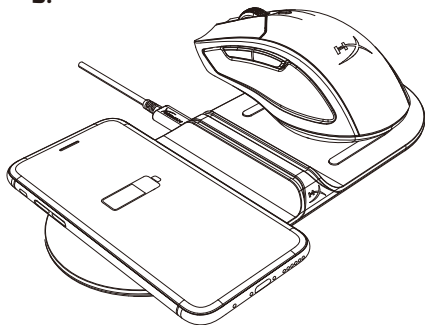
1.



2.



3.



Charging

Included AC Adapter supports 2 devices up to 10W per pad (up to 15W total when charging 2 devices).

USB Cable supports 1 device up to 5W (AC Adapter recommended for 2 devices).

Your device may have additional charging limitations.

Charging Status

LED ON	Charging
LED OFF	Not Charging
LED BLINKING	General Error

Questions or Setup issues?

Contact the HyperX support team or see user manual at :

hyperxgaming.com/support

FRANÇAIS

Présentation

A - Tapis de chargement

B - Surfaces antidérapantes

C - Témoin de statut de chargement

D - Port USB Type-C

E - Adaptateur mural CA

F - Câble USB Type-C vers USB Type-A

Chargement de la batterie

L'adaptateur secteur inclus prend en charge 2 dispositifs jusqu'à 10W par tapis (jusqu'à un total de 15W lors du chargement de 2 dispositifs).

Le câble USB prend en charge un dispositif jusqu'à 5W (adaptateur secteur recommandé pour 2 dispositifs)

Votre dispositif peut être soumis à des limites de chargement complémentaires.

Statut de chargement

LED ALLUMÉ	Chargement de la batterie
LED ÉTEINT	Pas de chargement
LED CLIGNOTANT	Erreur générale

Questions ou problèmes de configuration ?

Contactez l'équipe d'assistance HyperX : hyperxgaming.com/support

ITALIANO

Descrizione generale del prodotto

A - Pad di ricarica

B - Rilievi antiscivolo

C - Indicatori di stato della carica

D - Ingresso USB Type-C

E - Adattatore CA a parete

F - Cavo adattatore da USB Type-C a USB Type-A

In carica

L'adattatore CA incluso in dotazione consente di ricaricare 2 dispositivi con potenza max pari a 10W per pad (fino a 15W in totale quando si ricaricano contemporaneamente 2 dispositivi).

Il cavo USB supporta 1 dispositivo con potenza massima di 5W (è consigliabile l'uso dell'adattatore CA nel caso di 2 dispositivi).

I dispositivi potrebbero avere ulteriori limitazioni di ricarica.

Stato della ricarica

LED ACCESO	In carica
LED SPENTO	Non in carica
LED LAMPEGGIANTE	Errore generale

Domande o dubbi sulla configurazione?

Contattare il Team di supporto HyperX all'indirizzo :
hyperxgaming.com/support

DEUTSCH

Übersicht

A - Lade-Pads

B - Rutschfest

C - Ladestatusanzeige

D - USB-C-Anschluss

E - Netzwandadapter

F - USB-C-zu-USB-A-Kabel

Wird geladen

Der mitgelieferte Netzadapter unterstützt zwei Geräte mit bis zu 10W je Pad (bis zu 15W insgesamt beim Laden von 2 Geräten).

USB-Kabel unterstützt 1 Gerät bis zu 5W (Netzadapter empfohlen für 2 Geräte). Das Gerät kann weitere Ladeeinschränkungen aufweisen.

Ladestatus

LED EIN	Wird geladen
LED AUS	Wird nicht geladen
LED BLINKT	Allgemeiner Fehler

Fragen oder Probleme bei der Einrichtung?

Wende dich an das HyperX Support-Team unter :
hyperxgaming.com/support

POLSKI

Prezentacja

A - Podkładki ładujące

B - Podkładki antypoślizgowe

C - Wskaźniki stanu ładowania

D - Port USB-C

E - Zasilacz do gniazdka ściennego

F - Przewód USB-C do USB-A

Ładowanie

Dołączony do zestawu adapter ładujący umożliwia ładowanie dwóch urządzeń i zapewnia do 10 W mocy na urządzenie (do 15 W łącznie, jeśli ładowane są dwa urządzenia).

Przewód USB umożliwia ładowanie jednego urządzenia i zapewnia moc do 5 W (do ładowania dwóch urządzeń zalecane jest użycie adaptera). Ładowane urządzenia mogą mieć własne ograniczenia zasilania.

Stan ładowania

WSKAŹNIK LED ŚWIECI	Ładowanie
WSKAŹNIK LED NIE ŚWIECI	Urządzenie nie ładuje
WSKAŹNIK LED MIGA	Ogólny błąd

Pytania? Problemy z konfiguracją?

Skontaktuj się z działem pomocy technicznej HyperX na stronie :
hyperxgaming.com/support

ESPAÑOL

Resumen

A - Pads de carga

B - Agarre anti-deslizamiento

C - Indicadores de estado de carga

D - Puertos USB tipo C

E - Adaptador de pared para CA

F - Cable USB tipo C a cable USB tipo A

Cargando

El adaptador para CA es compatible con 2 dispositivos de hasta 10W por pad (hasta un total de 15W cuando están cargando 2 dispositivos).

El cable USB soporta 1 dispositivo de hasta 5W (se recomienda adaptador de CA para 2 dispositivos).

Tu dispositivo puede tener limitaciones de carga adicionales.

Estado de carga

LED ENCENDIDO	Cargando
LED APAGADO	No está cargando
LED TITILANDO	Error general

¿Tienes alguna pregunta o consulta sobre la instalación?

Comunicate con el equipo de soporte de HyperX en :

hyperxgaming.com/support

PORTUGUÊS

Visão geral

A - Carregador sem fio

B - Antideslizante

C - Indicadores do status de carregamento

D - Porta USB Tipo C

E - Adaptador de tomada CA

F - USB Tipo C para cabo USB Tipo A

Carregando

O adaptador CA incluído suporta 2 dispositivos de até 10W por carregador (até 15W no total ao carregar 2 dispositivos).

Cabo USB suporta 1 dispositivo de até 5W (Adaptador CA recomendado para 2 dispositivos).

Seu dispositivo pode ter limitações de carregamento adicionais.

Status da carga

LED LIG	Carregando
LED DESLIGADO	Não está carregando
LED PISCANDO	Erro Geral

Dúvidas ou problemas na instalação?

Entre em contato com a equipe de suporte HyperX em :

hyperxgaming.com/support

ČEŠTINA

Přehled

A - Dobíjecí podložky

B - Protiskluzové úchyty

C - Indikátory stavu dobíjení

D - Port USB Type-C

E - Síťový AC adaptér

F - Kabel s konektory USB Type-C / USB Type-A

Dobíjení

Příložený AC adaptér podporuje 2 zařízení, max. 10W na podložku (max. celkem 15W při dobíjení 2 zařízení).

USB kabel podporuje 1 zařízení, max. 5W (AC adaptér se doporučuje pro 2 zařízení).

Dobíjení tvého zařízení může být omezeno dalšími faktory.

Stav dobíjení

LED SVÍTÍ	Probíhá dobíjení
LED NESVÍTÍ	Dobíjení neprobíhá
LED BLIKÁ	Obecná chyba

Máš dotazy nebo problémy s nastavením?

Obrát se na tým podpory HyperX na adrese :
hyperxgaming.com/support

РУССКИЙ

Обзор

A - Зарядные площадки

B - Противоскользкие накладки

C - Индикаторы состояния зарядки

D - USB-разъём тип «C»

E - Сетевой адаптер переменного тока

F - от USB-разъёма тип «C» на USB-разъём тип «A»

Зарядка

Прилагаемый адаптер переменного тока поддерживает 2 устройства мощностью до 10 Вт на каждой панели (до 15 Вт при зарядке 2 устройств).

USB-кабель поддерживает 1 устройство мощностью до 5 Вт (адаптер переменного тока рекомендуется использовать для 2 устройств).

У вашего устройства могут быть дополнительные ограничения на зарядку.

Состояние зарядки

LED ВКЛЮЧЕНА	Выполняется зарядка
LED ОТКЛЮЧЕНА	Зарядка не выполняется
LED МИГАЕТ	Ошибка общего характера

Вопросы или проблемы с установкой?

Обратитесь в Службу поддержки HyperX по адресу :
hyperxgaming.com/support

УКРАЇНСЬКА

Огляд

A - Зарядні килимки

B - Протиковзкі накладки

C - Індикатори стану заряджання

D - Роз'єм USB Type-C

E - Настінний адаптер змінного струму

F - Кабель USB Type-C – USB Type-A

Заряджання

Настінний адаптер змінного струму, що входить до комплекту поставки, підтримує 2 пристрої потужністю до 10 Вт на один килимок (загальна потужність до 15 Вт під час заряджання 2 пристроїв).

USB-кабель підтримує 1 пристрій потужністю до 5 Вт (для 2 пристроїв рекомендується використовувати настінний адаптер змінного струму). Ваш пристрій може мати додаткові обмеження щодо заряджання.

Стан заряджання

LED УВІМКНЕНО	Заряджання
LED ВИМКНЕНО	Заряджання не виконується
LED БЛИМАЄ	Загальна помилка

Виникли питання або проблеми під час установки?

Зв'яжіться зі службою підтримки HyperX на сайті :
hyperxgaming.com/support

繁體中文

概觀

A - 充電板

B - 止滑墊

C - 充電狀態指示燈

D - USB Type-C 連接埠

E - AC 充電器

F - USB Type-C 轉 USB Type-A 轉接線

充電

連接 AC 充電器時，充電板兩側皆可提供最高 10W。(若同時充電 2 台裝置，最高可支援至 15W。)

使用 USB 線 (未使用 AC 充電器) 僅可為 1 台裝置充電，且最高僅提供 5W (若要同時充電 2 台裝置，建議使用 AC 充電器)。

您的裝置可能有其他充電限制。

充電狀態

LED 燈亮	充電中
LED 熄滅	未充電或停止充電
LED 閃爍	一般偵測錯誤

有任何安裝或使用問題？

請聯絡 HyperX 支援團隊：hyperxgaming.com/support

简体中文

概述

A - 充电板

B - 抓握位置防滑纹理

C - 充电状态指示灯

D - USB C 型端口

E - AC 墙式适配器

F - USB C 型到 USB A 型线缆

正在充电

随附的 AC 适配器可支持 2 个设备，每个充电板最高 10W (为 2 个设备充电时最高不超过 15W)。

USB 线缆支持 1 个设备，最高不超过 5W (如果是 2 件设备，则建议使用 AC 适配器)。

您的设备可能存在其他充电限制。

充电状态

LED 亮起	正在充电
LED 关闭	未充电
LED 闪烁	常见错误

存有疑问或遇到设置问题？

请联系 HyperX 支持团队：hyperxgaming.com/support

日本語

概要

A - 充電パッド

B - アンチスリップグリップ

C - 充電ステータスインジケーター

D - USB Type-C ポート

E - AC アダプター

F - USB Type-C to USB Type-A ケーブル

充電

付属の AC アダプターは各パッド最大 10W、2 つのデバイスをサポートします (2 つのデバイスを充電する場合、合計で最大 15W)。

USB 케이블은 최대 5W, 1개의 디바이스를 지원합니다(2개의 디바이스에는 AC 어댑터의 사용을推奨합니다).

디바이스에는, 其他의 充電制限事項がある場合があります。

充電ステータス

LED オン	充電中
LED オフ	充電していません
LED 点滅	一般エラー

ご質問、またはセットアップに問題がありますか？

HyperX サポートチームにご連絡ください:

hyperxgaming.com/support

한국어

개요

A - 충전 패드

B - 미끄러짐 방지 그리프

C - 충전 상태 표시기

D - USB C형 포트

E - AC 벽면 어댑터

F - USB C형에서 USB A형 케이블

충전 중

포함된 AC 어댑터는 패드당 최대 10W로 2개의 장치를 지원합니다(장치 2개 충전 시 최대 총 15W).

USB 케이블은 최대 5W로 1개의 장치를 지원합니다(장치 2개 충전 시 AC 어댑터 권장).

귀하의 장치에 추가적인 충전 제한사항이 있을 수 있습니다.

충전 상태

LED 켜짐	충전 중
LED 꺼짐	충전하고 있지 않음
LED 깜빡임	일반 오류

또 다른 질문, 또는 설정 문제가 있으십니까?

다음 주소로 HyperX 지원 팀에 연락하세요.

hyperxgaming.com/support

HyperX is a division of Kingston.

THIS DOCUMENT SUBJECT TO CHANGE WITHOUT NOTICE

©2019 Kingston Technology Corporation, 17600 Newhope Street, Fountain Valley, CA 92708 USA

All rights reserved. All registered trademarks and trademarks are the property of their respective owners.